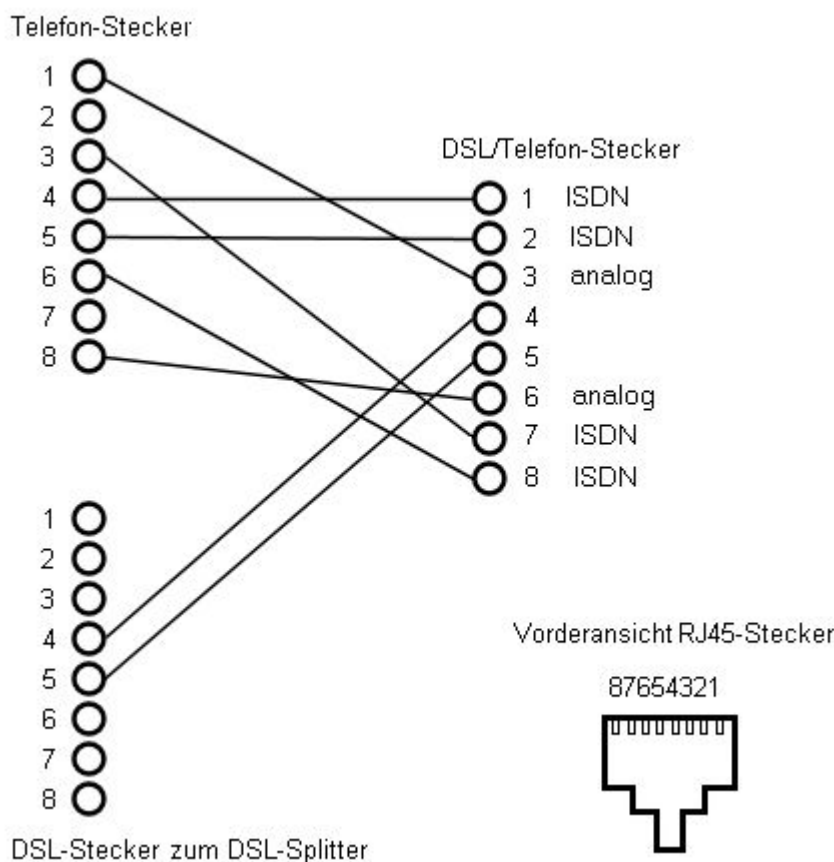


<http://www.avm.de>

# Wie sind das DSL/Telefon-Kabel, die Adapter und die Anschlüsse für Telefoniegeräte der FRITZ!Box belegt?

## DSL/Telefon-Kabel (Y-Kabel)

Halten Sie die RJ45-Stecker jeweils so, dass die goldenen Kontakte oben und zum Betrachter gerichtet sind. Pin 1 ist dann rechts außen, Pin 8 links außen.



Dieses Buch verändert Ihr Leben  
[www.WerkzeugeDesLebens.de](http://www.WerkzeugeDesLebens.de)

### Belegung des DSL/Telefon-Kabels

## TAE-Adapter

Der 3-fach-TAE/RJ12-Adapter wird nur bei FRITZ!Box-Modellen mit einem Anschluss "FON 1-3" mitgeliefert. Die beiden TAE/RJ11-Adapter werden nur bei FRITZ!Box-Modellen mit drei einzelnen Anschlüssen "FON 1", "FON 2" und "FON 3" mitgeliefert.

### Belegung des 3-fach-TAE/RJ12-Adapters

**HINWEIS:**

Den RJ12-Stecker so halten, dass die goldenen Kontakte oben und zum Betrachter gerichtet sind. Pin 1 ist dann rechts außen, Pin 6 links außen.

RJ12-Stecker ----- TAE-Buchsen

- 3 + 4 ----- 1 + 2 (a + b) an TAE-Buchse 1
- 1 + 6 ----- 1 + 2 (a + b) an TAE-Buchse 2
- 2 + 5 ----- 1 + 2 (a + b) an TAE-Buchse 3

**Belegung des 1-fach- und des 2-fach-TAE/RJ11-Adapters**

RJ11-Stecker ----- TAE-Buchse

- 2 ----- 1
- 3 ----- 2

Beim N/F-codierten TAE/RJ11-Adapter sind außerdem die Kontakte 5 und 6 der N-Buchse mit den Kontakten 1 und 2 der F-Buchse verbunden.

**HINWEIS:**

An den beiden Buchsen der analogen Nebenstellen FON 1 und FON 2 der FRITZ!Box sind nur die beiden mittleren Pins belegt.

**Anschluss für ISDN-Endgeräte (FON S0)**

Kabel, mit denen Endgeräten am Anschluss "FON S0" angeschlossen werden, müssen so belegt sein:

RJ45-Stecker ----- RJ45-Stecker

- 1
- 2
- 3 ----- 3
- 4 ----- 4
- 5 ----- 5
- 6 ----- 6
- 7
- 8

**Anschlüsse "FON 1" und "FON 2" (nicht bei jeder FRITZ!Box vorhanden)**

An beiden Buchsen der analogen Nebenstellen FON 1 und FON 2 sind nur die mittleren beiden Adern belegt.

**TAE/RJ45-Adapter (POTS-Adapter)**

RJ45-Buchse ----- TAE-Stecker

- 1 ----- 1
- 2
- 3
- 4
- 5

6

7

8----- 2

## Belegung der Kabel, Adapter und Anschlüsse für Telefoniegeräte

Zum Lieferumfang der FRITZ!Box gehören verschiedene Kabel und Adapter, um die FRITZ!Box mit dem DSL verbinden und Telefoniegeräte an der FRITZ!Box anzuschließen.

*Ihre FRITZ!Box ist in mehreren Produktvarianten erhältlich, die sich im Lieferumfang unterscheiden. Den genauen Lieferumfang können Sie den Angaben auf dem FRITZ!Box-Karton entnehmen.*

### 1 DSL-Kabel (RJ45 auf TAE)

Pin 4 und 5 des RJ45-Steckers werden zu den Pins 1 und 2 des TAE-Steckers durchgeleitet (siehe Abb.).

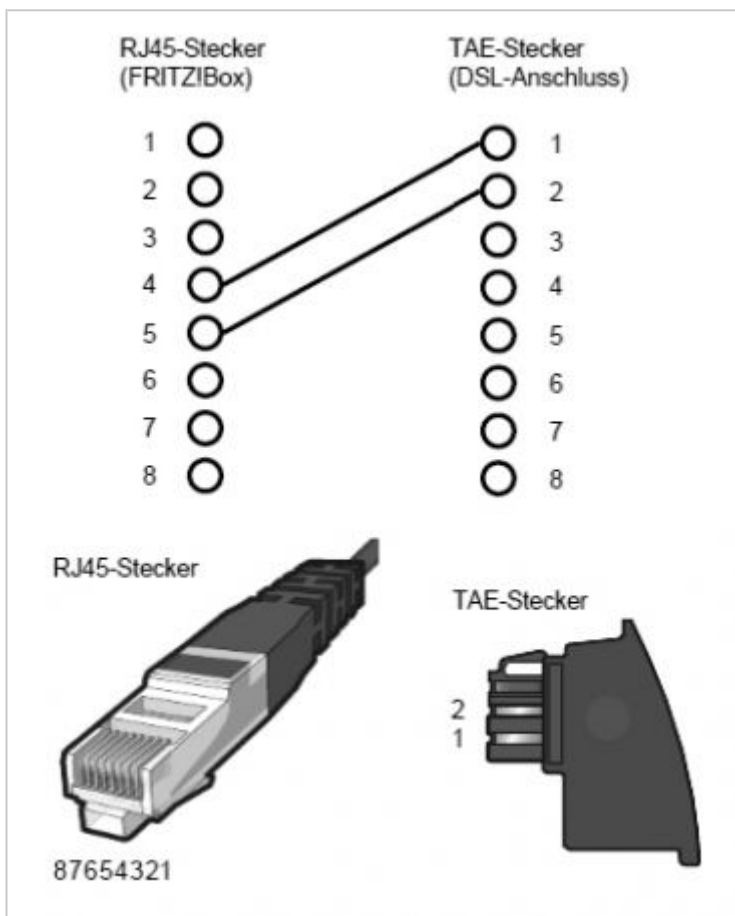


Abb.: Belegung des DSL-Kabels

### 2 RJ11-Buchse des Anschlusses FON

An der RJ11-Buchse "FON" auf der Rückseite des FRITZ!Box-Gehäuses sind nur die beiden mittleren Adern belegt.

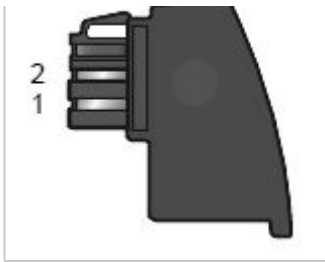


Abb.: Kontakte 1 und 2 am TAE-Stecker



- Registrieren
- Kalender
- Mitglieder
- Team
- Suchen
- F.A.Q.
- Portal
- Sta

**Ihno Hoffmannbeck Electronic Forum - User helfen Usern - Webhosting - Exchange**

» Hallo Gast

» [DFÜ](#) » [Netzwerk TCP / IP LAN](#) » [RJ 45 Steckerbelegung](#)

[\[Anmelden\]](#) [Registrieren](#)

Letzter Beitrag | Erster ungelesener Beitrag

Druckvorschau | An Freund senden | Thema zu Favoriten hinzufügen

[neues Thema](#) [antworten](#)

**RJ 45 Steckerbelegung**

« Vorheriges Thema | Nächstes Thema

**Autor**

**Beitrag**

**Ihno**  
 Administrator  
 ★★★★★

**RJ 45 Steckerbelegung**

- antworten
- Zitat
- ändern
- melden

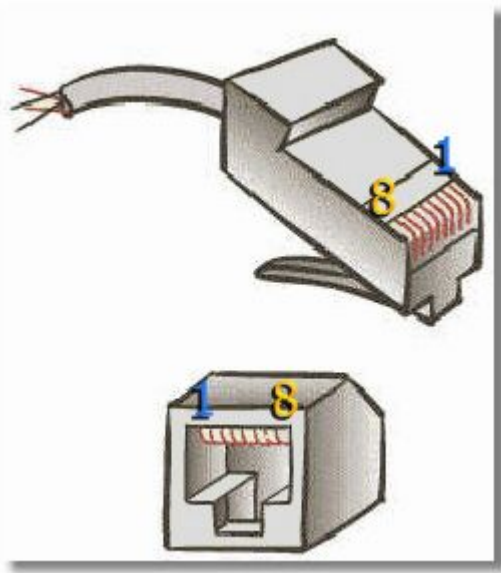


Dabei seit: 23.06.2003  
 Beiträge: 304  
 Herkunft: Deutschland / Niedersachsen

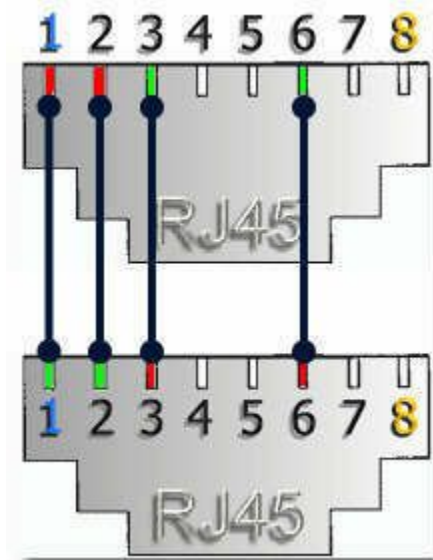
**Bewertung:**

Level: 36 [?]   
 Erfahrungspunkte: 870.963  
 Nächster Level: 1.000.000

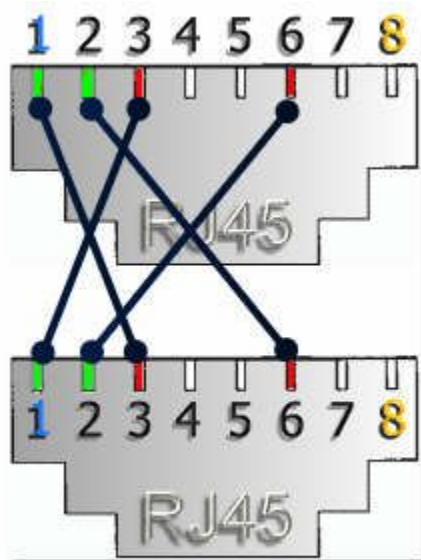
Ein standard ISDN Kabel hat die Belegung 3,4,5,6 am RJ45 Western Stecker



Ein standard LAN Kabel hat mindestens die Belegung 1,2,3,6 ( bis 100MBit/s )  
 Wobei beim LAN Kabel noch eine spezielle "Verseilung" und ein Schirm gegenseitige Störungen vermindert.



Wenn man nur 2 Computer per Netzwerkkabel verbinden möchte, kann man dies mit einem "cross over" Kabel machen :



MfG

Fingerwundschreiber

<http://www.ihno.de>

Preisangaben, sofern nicht anders ausgezeichnet in Euro inkl. 19% USt. (MwSt.)

27.09.2005 15:21

Email WWW suchen Buddy

Baumstruktur | Brettstruktur

Gehe zu: -- Netzwerk TCP / IP LAN

los

neues Thema  
 antworten

Thema bewerten:

1 2 3 4 5 6 7 8 9 10

nicht lesenswert

lesenswert

**Ihno Hoffmannbeck Electronic Forum - User helfen Usern - Webhosting - Exchange » DFÜ » Netzwerk TCP / IP LAN**  
**» RJ 45 Steckerbelegung**

Impressum

Powered by **Burning Board zweipunktzweipunktzweipl** □ 2001-2004 **WoltLab GmbH**



## Y-Kabel für die Fritz!Box selber bauen



Wer eine alte Fritzbox besitzt, deren Garantie schon lange abgelaufen ist, der muss sich manchmal selbst zu helfen wissen. Das Y-Verbindungskabel zwischen der Fritz!Box und dem Splitter, bzw. dem NTBA ist zum Beispiel sehr speziell und nicht im normalen Einzelhandel erhältlich. Wer ein neues braucht muss entweder bei AVM viel Geld hinlegen oder bei Ebay sein Glück versuchen. Die Y-Kabel kosten dort allerdings meist 8 bis 12 Euro + Versand. Dabei geht es auch viel günstiger.

### Fritz!Box Y-Kabel selbst bauen

Alles was man dazu braucht ist ein normales, gerades Patchkabel. Also das was normalerweise von der Fritz!Box zur Netzwerkkarte des PCs verwendet wird. Die Länge des Kabels ist dabei nicht so wichtig. Mehr als 20m sind allerdings nicht unbedingt zu empfehlen.

### Stecker abschneiden und Isolierung entfernen



Der erste Schritt ist ganz einfach. Man schneidet einfach einen der beiden Stecker vom Kabel ab. Dabei ist es egal welche Seite man nimmt, da bei einem geraden Patchkabel beide Stecker gleich belegt sind. Danach muss die Isolierung entfernt werden. Dabei sollte man darauf achten, dass die Kabel ein paar Zentimeter aus der Gummiummantelung herausragen. Ansonsten wird es zu kompliziert die Kabel auf den Splitter und den NTBA aufzukleppen. Das Netzwerkkabel besteht aus 8 Drähten von denen jeweils immer 2 in einander verdreht sind. Üblicherweise haben die Kabel eine bestimmte Reihenfolge auf die man achten muss. Dabei gibt es 2 verschiedene Standards.

## Farbcodierung der RJ45 Stecker nach EIA/TIA 568A

- 1 weiß/grün
- 2 grün
- 3 weiß/orange
- 4 blau
- 5 weiß/blau
- 6 orange
- 7 weiß/braun
- 8 braun

## Farbcodierung der RJ45 Stecker nach EIA/TIA 568B



- 1 weiß/orange
- 2 orange
- 3 weiß/grün
- 4 blau
- 5 weiß/blau
- 6 grün
- 7 weiß/braun
- 8 braun

## Anschlüsse direkt an den Splitter anschließen



Wer am Splitter eine Klemmleiste hat spart sich die Arbeit mit der Crimpzange. Am Splitter wird der blaue und der weißblaue Draht in die Klemmen für DSL gesteckt. Dabei ist es egal wie rum die Kabel angeschlossen werden. Das war's schon. Jetzt sollte die Fritz!Box bereits ohne Probleme synchronisieren. Wer einen analogen Anschluss hat, legt die Kabel 3 und 6 (in meinem Beispiel ist das grün und weißgrün) auf die Klemmen La und Lb beim Splitter auf. In diesem Fall darf kein Telefon oben in den Splitter mehr eingesteckt werden. Falls ihr das machen wollt, müsst ihr die Kabel stattdessen auf b2 und a2 klemmen. Wer ISDN hat schließt nur die blauen Drähte unter DSL auf der Klemmleiste an und steckt den NTBA ganz normal per Stecker oben in den Splitter ein.

## NTBA über die Klemmleiste anschließen



Für ISDN werden die übrigen 4 Adern benötigt. In meinem Beispiel (Farbkodierung nach 568B) sieht die Belegung so aus:

- 8 braun -> b2
- 7 hellbraun -> a2
- 2 orange -> a1
- 1 weiß/orange -> b1

Danach sollte es ohne Problem möglich sein zu telefonieren. Aber bitte nicht vergessen den NTBA auch an den Splitter anzuschließen. 😊

## Stecker für das Y-Kabel

Wer keinen Klemmblock hat, muss etwas mehr Aufwand betreiben und sich Stecker an die Kabel machen. Dazu werden allerdings eine Crimpzange und die Stecker benötigt, die zusammen nicht ganz billig sind. Wer die Zange anschließend nicht mehr benutzt, kommt mit einem fertigen Kabel bei Ebay auf jeden Fall billiger weg.



Die Belegung für den Stecker zum Anschluss am NTBA sieht bei der Farbkodierung nach 568B so aus:

- 1 frei
- 2 frei
- 3 weiß/braun (kommt von Pin 7)
- 4 weiß/orange (kommt von Pin 1)
- 5 orange (kommt von Pin 2)
- 6 braun (kommt von Pin 8)
- 7 frei
- 8 frei

Die komplette Kabelbelegung, um z. B. einen Stecker für DSL zu bauen findet ihr bei [www.wehavemorefun.de](http://www.wehavemorefun.de)

## selbstangefertigtes Y-Kabel für die Fritz!box



Ist alles fertig sollte es ungefähr so aussehen. Das selbstangefertigte Kabel funktioniert bei mir bereits seit über einem Jahr ohne Probleme. Viel Spaß beim nachbauen.

Quelle: <http://provider-stoerung.de/blog/author/admin/>

Von [Christoph](#) | Abgelegt unter [Technik](#)